

jaga

NIEUW

BRIZA

Superslank, superkrachtig
Warm in de winter, koel in de zomer


jagaHybridHeating

BRIZA

SUPERSLANK, SUPERKRACHTIG

Achter het Briza-comfortsysteem schuilt de ingenieuze Low-H₂O-techniek, gecombineerd met een geruisloos dynamisch systeem. Briza is het slankste type op de markt met zo'n groot vermogen. Alsof je de kracht van een Jaga Ventilator in een slanke designradiator hebt gestopt. Hierdoor is Briza ook uitermate geschikt voor aansluiting op laagtemperatuursystemen zoals warmtepompen, zonneenergiesystemen en condensatieketels.



WARM IN DE WINTER, KOEL IN DE ZOMER

Briza is een klimaattoestel met een dubbele persoonlijkheid. Dit hybride toestel zorgt voor comfortabele warmte in de winter en verfrissende koelte in de zomer. Zo hebt u op elk moment van het jaar het ideale binnenklimaat.

Briza bevat een gesofisticeerde Low-H₂O-warmtewisselaar. Die heeft een veel kleinere waterinhoud dan een traditionele radiator. Een ingenieuze technologie met tal van voordelen zoals een nu al legendarische zuinigheid. De combinatie met het dynamische systeem geeft de Briza nog meer kracht. Zo kan het toestel de warmte nog sneller over de hele ruimte verspreiden.

Net zoals Briza in de winter warmte schenkt, zorgt hij in de zomer voor verkoeling. Laat je niet misleiden door zijn slanke figuur. Dit toestel heeft de kracht van een aircosysteem, maar biedt heel wat extra voordelen. Aircosystemen geven je soms rillingen. Briza niet. Briza verspreidt de gevraagde frisheid efficiënt door de kamer en zorgt voor de juiste gevoelstemperatuur.

GEVEN EN NEMEN

Jaga is een pionier in de cradle-to-cradle filosofie. Hierbij gaan we de uitdaging aan om zo weinig mogelijk afval te produceren. Door producten te maken die duurzaam zijn, door gebruik te maken van hernieuwbare materialen én door zoveel mogelijk van onze gebruikte energie terug te schenken aan de bron.

Zo zorgt de Briza in combinatie met een warmtepomp voor een maximale warmterecuperatie. In de winter verwarmt Briza uw huis met de opgepompte bodemwarmte. In de zomer geeft hetzelfde systeem de warmte weer aan de aarde terug terwijl het binnenshuis voor koelte zorgt. Zo is de cirkel rond.

Briza: verwarming en koeling, zonder comfortverlies, maar met aandacht voor het milieu.



TECHNISCHE GEGEVENS

Grootte			
Warmteafgifte bij $\Delta T 50 - 75/65^{\circ}C - 20^{\circ}C$	kW	max.	
		med.	
		min.	
Totale koelcapaciteit bij 7/12°C - 25°C D.B. - 50% RH	kW	max.	
		med.	
		min.	
Voelbare koelcapaciteit bij 7/12°C - 25°C D.B. - 50% RH (1)	kW	max.	
		med.	
		min.	
Luchtdebiet	m³/h	max.	
		med.	
		min.	
Gewogen geluidsdruk bij referentieniveau 2.10 ⁻⁵ Pa (2)	db(A)	max.	
		med.	
		min.	
Opgenomen vermogen	watt		
Opgenomen stroomsterkte	A		

2-PIJP WARMTEWISSELAAR

	070	090	110	130	150
Warmteafgifte bij $\Delta T 50 - 75/65^{\circ}C - 20^{\circ}C$	1954	4174	5725	7295	8677
max.	1448	2933	4823	5105	6938
min.	752	1692	3554	2961	6129
Totale koelcapaciteit bij 7/12°C - 25°C D.B. - 50% RH	630	1345	2059	2585	2961
max.	546	1157	1786	2407	2557
min.	320	715	1175	1758	1636
Voelbare koelcapaciteit bij 7/12°C - 25°C D.B. - 50% RH (1)	517	1100	1598	2153	2463
max.	405	846	1354	1899	2031
min.	226	527	893	1439	1373
Luchtdebiet	162	320	461	576	648
max.	113	252	367	453	469
min.	55	155	248	370	426
Gewogen geluidsdruk bij referentieniveau 2.10 ⁻⁵ Pa (2)	41.5	42.6	43.5	42.5	43.9
max.	34.5	35.1	34.4	35.0	37.6
min.	25.2	28.3	29.2	26.3	27.6
Opgenomen vermogen	45	55	66	80	90
Opgenomen stroomsterkte	0.21	0.25	0.30	0.36	0.41

4-PIJP WARMTEWISSELAAR

	070	090	110	130	150
Warmteafgifte bij $\Delta T 50 - 75/65^{\circ}C - 20^{\circ}C$	1091	2247	2999	3704	5020
max.	837	1918	2538	3112	4174
min.	508	1335	1899	2717	3789
Totale koelcapaciteit bij 7/12°C - 25°C D.B. - 50% RH	574	1232	1899	2350	2820
max.	414	1025	1514	1645	2078
min.	282	640	1091	1410	1852
Voelbare koelcapaciteit bij 7/12°C - 25°C D.B. - 50% RH (1)	489	1006	1467	1852	2191
max.	348	790	1194	1363	1664
min.	198	489	846	1157	1476
Luchtdebiet	147	289	411	529	602
max.	101	230	232	408	462
min.	51	138	215	336	404
Gewogen geluidsdruk bij referentieniveau 2.10 ⁻⁵ Pa (2)	41.5	42.6	43.5	42.5	43.9
max.	34.5	35.1	34.4	35	37.6
min.	25.2	28.3	29.2	26.3	27.6
Opgenomen vermogen	45	55	66	80	90
Opgenomen stroomsterkte	0.21	0.25	0.30	0.36	0.41

1 centrifugale ventilator met motor (230 V - 1 F - 50 Hz) en continu gerichte condensator, capaciteit 2.5 µF. Veiligheidssysteem met automatische reset. IP 41. Aarding inbegrepen. Kogellagers. Operationele druk: 10 bar.

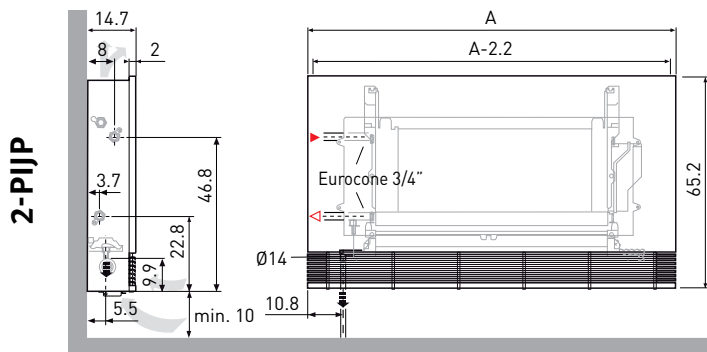
(1) Normale berekening en selectie bij een merkbare koelcapaciteit en bij voorkeur aan een matige snelheid.

(2) Getest model: model BRMW met bekleding en standaard warmtewisselaar. Hoogte: 1 m van het uitblaasrooster. De geluidsdruk wordt beïnvloed door de grootte van de ruimte, de weergalmtijd en andere geluidsbronnen.

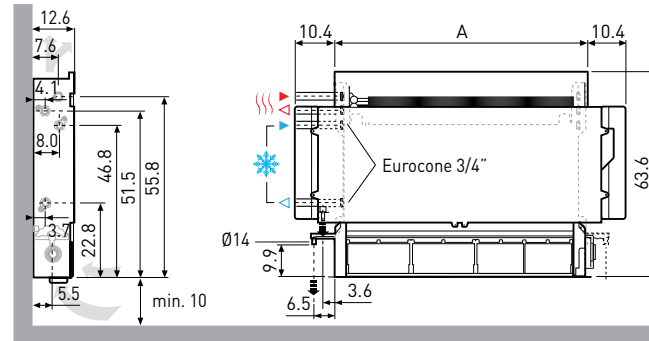
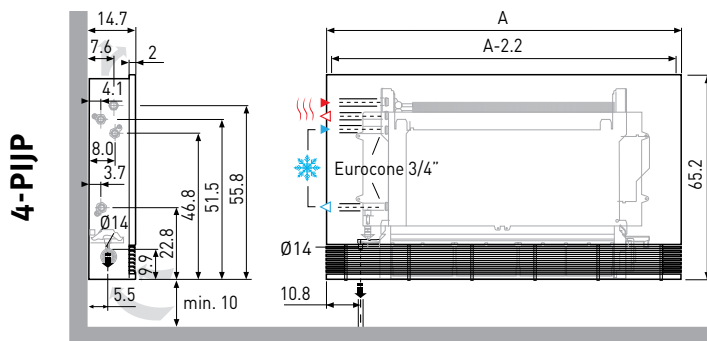
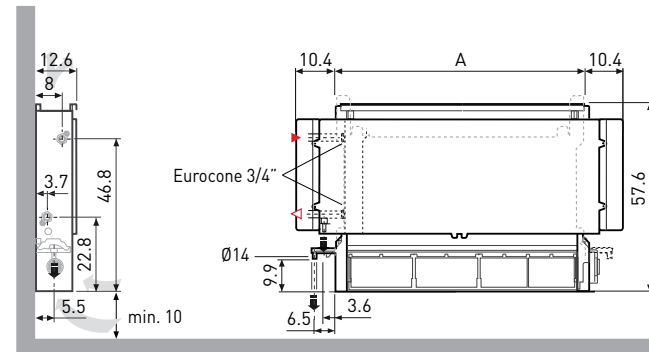
AFMETINGEN IN CM

BRMW: BRiza Metal Wall
Wandmodel

Grootte	070	090	110	130	150
A	72.3	92.3	112.3	132.3	152.3



BRBI: BRiza Build In
Wand- of plafondmodel voor inbouw



Jaga N.V. - Verbindingslaan z/n - B-3590 Diepenbeek - T: +32 11 29 41 11 - F: +32 11 32 35 78
info@jaga.be - www.theradiatorfactory.com - www.jagaxperiencelab.com



Konvektco Nederland B.V. - De Meerheuvel 6 - 5221 EA 's-Hertogenbosch - T: +31 73 631 23 60 - F: +31 73 631 23 71 - info@jaga.nl



WWW
THE RADIATORFACTORY
.COM
WWW.JAGAXPERIENCELAB.COM

27200.73600001 - 0309 - JAGA N.V.